

# Grzałki opaskowe mikanitowe

Opaska grzewcza jest przeznaczona do uplastyczniania tworzyw sztucznych we wtryskarkach oraz podgrzewania niektórych odcinków instalacji przemysłowych. Obudowa opaski jest wykonana z blachy nierdzewnej. Jako element grzejny zastosowano taśmę oporową KANTHAL ułożoną w mikanicie.



## Informacje techniczne

- Max. temp. pracy 350C
- Obciążalność powierzchniowa 4W/cm<sup>2</sup>

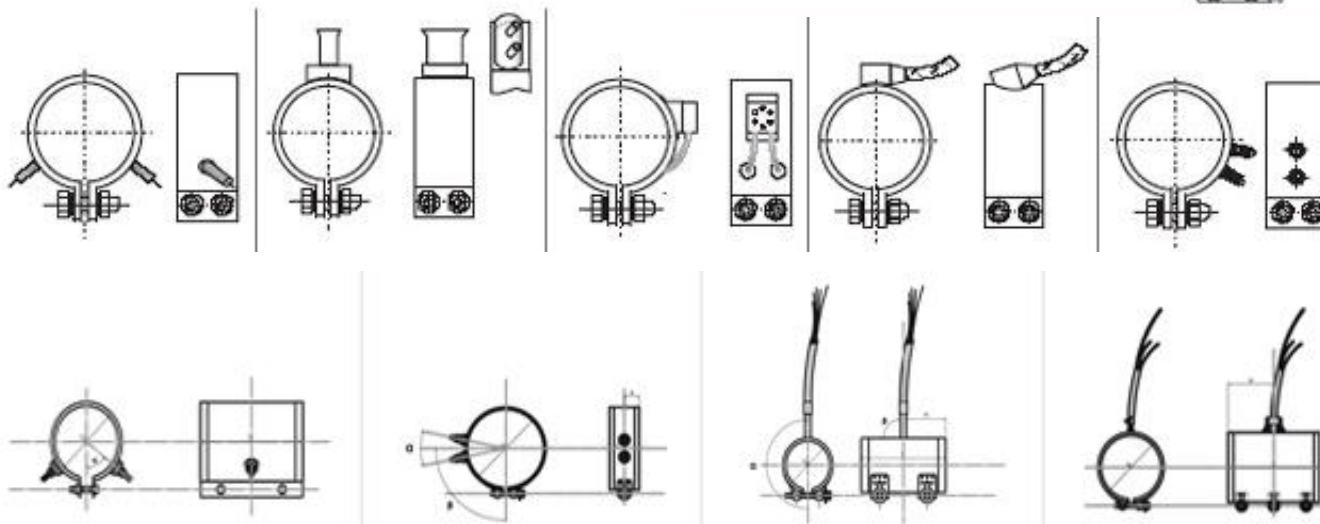
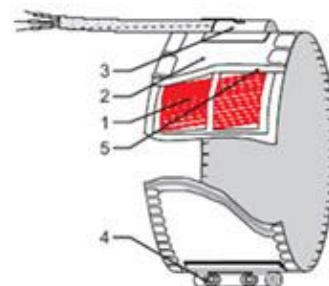
## Zamówienia grzałek

Produkujemy opaski grzewcze wyłącznie na zamówienie. W zamówieniu należy podać:

- średnice d
- szerokość b
- moc w Watach
- napięcie zasilania U w Voltach

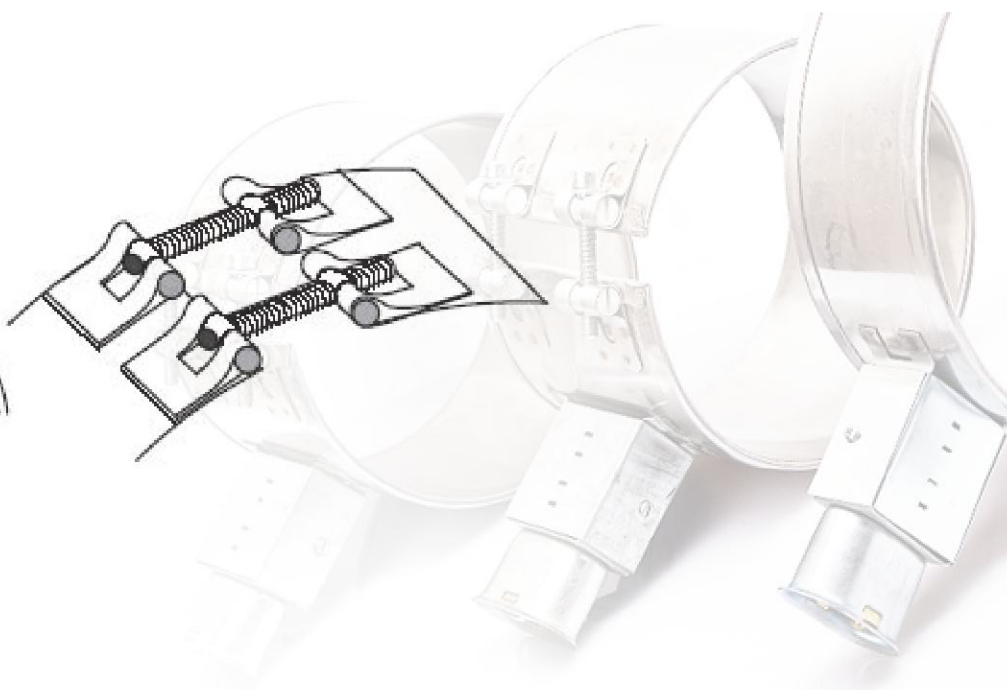
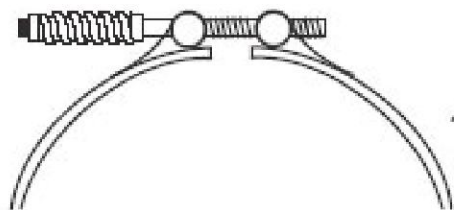
## Rodzaje wyprowadzeń prądowych

- 1 - element grzejny
- 2 - osłona grzejnika
- 3 - osłona przyłącza
- 4 - śruba ściągająca
- 5 - izolacja z mikanitu





## Przykładowe typy grzałek



# Sinkoplex

ul. Frąszczaka 10  
63-400 Ostrów Wielkopolski

tel.: (62) 591 30 11  
tel.: (62) 591 30 88  
fax: (62) 591 30 99

e-mail: [sinkoplex@sinkoplex.pl](mailto:sinkoplex@sinkoplex.pl)  
web: [www.sinkoplex.pl](http://www.sinkoplex.pl)